



Für Luftvolumen ab 4000 m<sup>3</sup>/h setzen wir effiziente und leistungsstarke kundenspezifische Einzelfilter ein. Mit geringer Stellfläche sind sie platzsparend, als zentrale Absaugung jeder Art von Großmaschinen, oder für mehrere kleinere Maschinen geeignet. Für höhere Abscheideleistungen bei extremer Partikelbelastung gibt es alle Einzelfilter auch als Tandem-Filter mit zwei Filtermodulen, oder als elektrostatischer Filter, in Kombination mit mechanischem Nachfilter.

Die B 7000er Serie ist für konstant hohe Leistung und große Effizienz ausgelegt. Perfekt für sehr große Maschinen und Anwendungen mit dauerhaft hoher Partikelbelastung. Der B 7000 markiert den Einstieg in unser Programm für leistungsstarke Zentralfilteranlagen und ist trotz robuster Bauweise mit nur 1,3 m<sup>2</sup> in hoher Bauweise, bzw. mit 2,2 m<sup>2</sup> in niedriger Bauweise sehr kompakt. Ausgelegt für energieeffiziente und leistungsstarke Filtrierung von Partikeln bis 0,1 µm aus Luftvolumen bis ca. 7000 m<sup>3</sup>/h, wird der B 7000 häufig als Insellösung für mehrere Maschinen genutzt.



// Funktionsprinzip und Aufbau  
elektrostatischer Filter am Beispiel  
**B 1000 EF**  
horizontal Luftrichtung von links nach rechts

1 Einlassstutzen, 2 Prallblech, 3 Vorfilter  
Edelstahlgestrick, 4 kombinierte Ionisator-/  
Kollektorzelle (2x bei Tandem-Modellen),  
5 Nachfilter Edelstahlgestrick, 6 Steuereinheit

		B 7000 MF	B 7000 EF	B 7000 EFT
Bauweise		flach / hoch	flach / hoch	flach / hoch
Luftmenge	bis m <sup>3</sup> /h	7000	7000	7000
Pressung	Extern verfügbar Pa	400	450	450
Anschlusswerte	kW	3,8	4,1	4,1
Lufteinlass	Ø mm	DN 300	DN 300	DN 300
Länge	mm	1300	1300	2050
Tiefe	mm	645 / 1258	645 / 1258	645 / 1258
Höhe	mm	1600 / 860	1600 / 860	1600 / 860
Gewicht ca.	Filtergerät kg	400	230	600
Ionisator/Kollektor	Anzahl / Art	-	getrennte Zellen je 2	getrennte Zellen je 4
Beaufschlagung	kV	-	12-6	12-6
Plattenabstand	mm	-	8	8
Filterfläche	m <sup>2</sup> pro Stufe	Ca. 2 x 20	2x 26	4 x 26
Maße Ionisator	B/H/T mm	-	610 x 610 x 106	610 x 610 x 106
Maße Kollektor	B/H/T mm	592 x 592 x 292	610 x 610 x 325	610 x 610 x 325
Gewicht Filterzelle	kg	-	2x 28	4 x 28
Geräuschpegel	db	71	70	70
MF Filterzelle	Filterklasse Standardausführung	F9 öl- und wasserabweisende	-	-

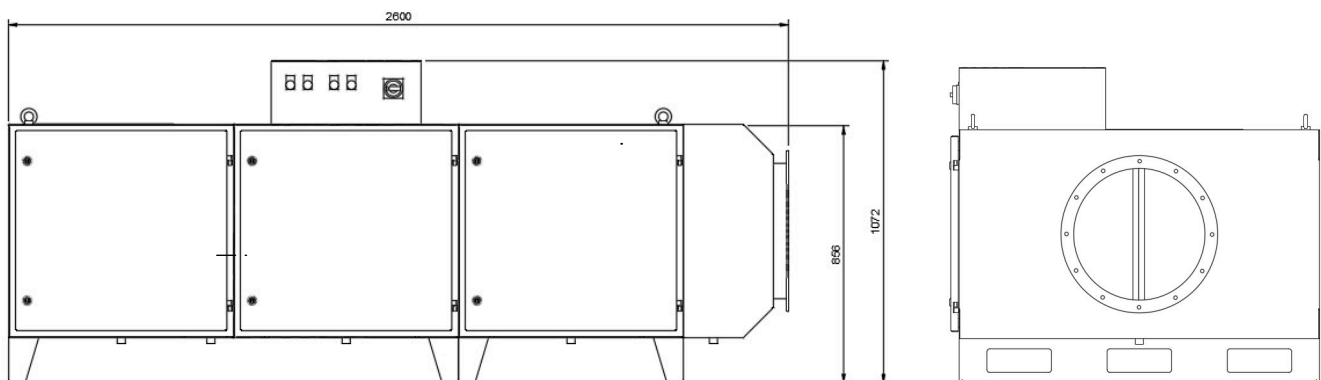
Für weitere Fragen zu Filterklassen und -typen, Anwendungen, Dienstleistungen und Service, sowie projektspezifischen Angeboten sind wir gerne für Sie da.

Nehmen Sie Kontakt mit uns auf unter Telefon +49 (0) 6195 809207-0

oder senden Sie uns eine Email unter [info@me-filtertechnik.gmbh](mailto:info@me-filtertechnik.gmbh)

### // INDIVIDUELL

- Lufteintritt wahlweise horizontal Links/Rechts, oder Rechts/Links.
- Anpassung landesspezifischer Versorgungsspannungen für alle Filter
- Kundenspezifische Sonderausführungen bei Lufteinlass, oder Filterbestückung möglich



### // Front- und Seitenansicht B 7000 EF T Einzelfilter (Beispiel)

### // Elektrostatische Luftfilter - Mechanische Luftfilter Komplettlösungen - Service